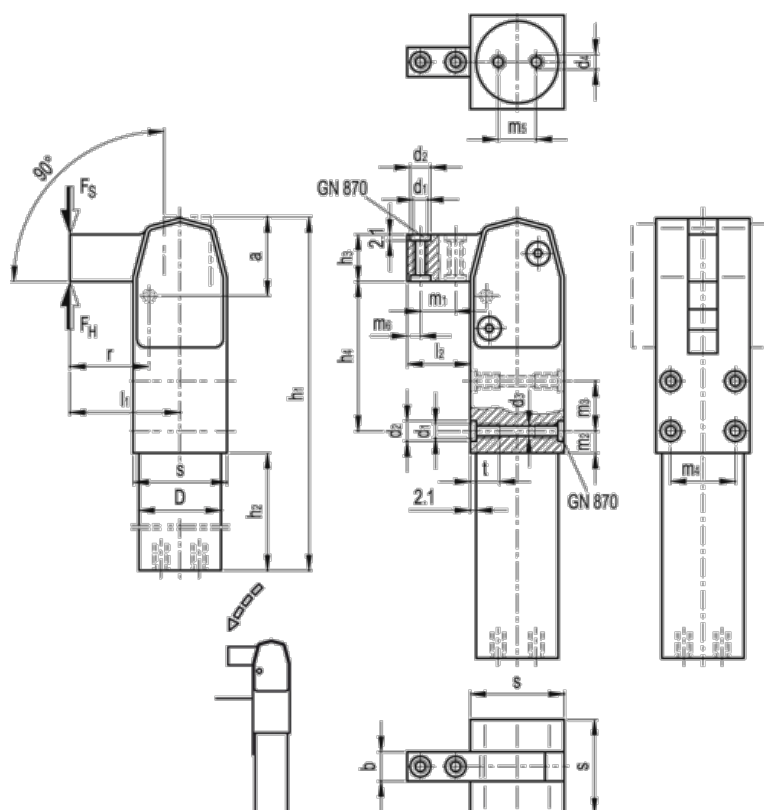


Varenummer: 201000030
 Beskrivelse: E+G Power spænder
 GN 864-32-BL

Mål



a	= 37	h2	= 91	m3 +/-0,01	= 25	Stempeldiamter = 3	
b -0,2	= 12	h3	= 21	m4 +/-0,01	= 30	t	= 1
d1	= M6	h4	= 75.5	m5	= 22	Vægt (g)	= 1
d2 H8	= 9	Holdekraft FH (N)	= 5620	m6	= 6.0		
d3	= 5.0	l1	= 206	Maks. spændemoment (Nm)	= 150		
d4	= G 1/8	l2	= 52.0	r	= 36.5		
d h8	= 40	m1 +/-0,01	= 18	s	= 42		
h1 -0,5	= 206	m2	= 10.0	Spændekraft ved 6 bar (ca.)	= 4110		